

1. Размеры для справок.

Изм.	Лист	№ докум.	Подп.	Дата	Котел <b>ARCUS SOLIDA-1740KD</b> (КВМ-1,74КД) Чертеж общего вида	Лит.	Масса	Масштаб
Разраб.							6760	1:25
Проб.						Лист 1	Листов 2	
Т.контр.								
Н.контр.								
Утв.								

Перв. примен.

Справ. №

Подп. и дата

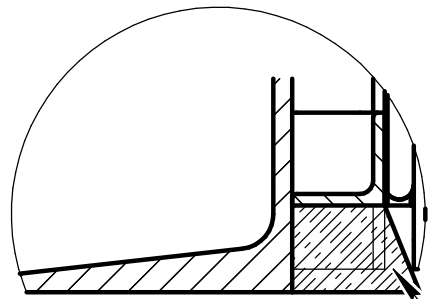
Инв. № дубл.

Взам. инв. №

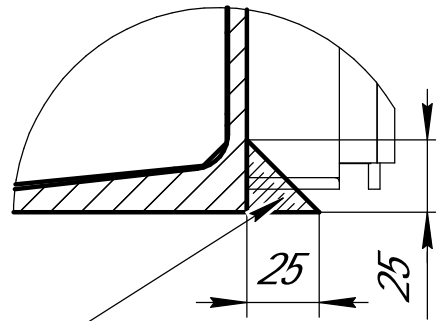
Подп. и дата

Инв. № подл.

A-A(1:2,5)(1)



Б-Б(1:2,5)(1)



Заложить торкретной массой по контуру рамы для предотвращения подсосов

Схема движения дымовых газов

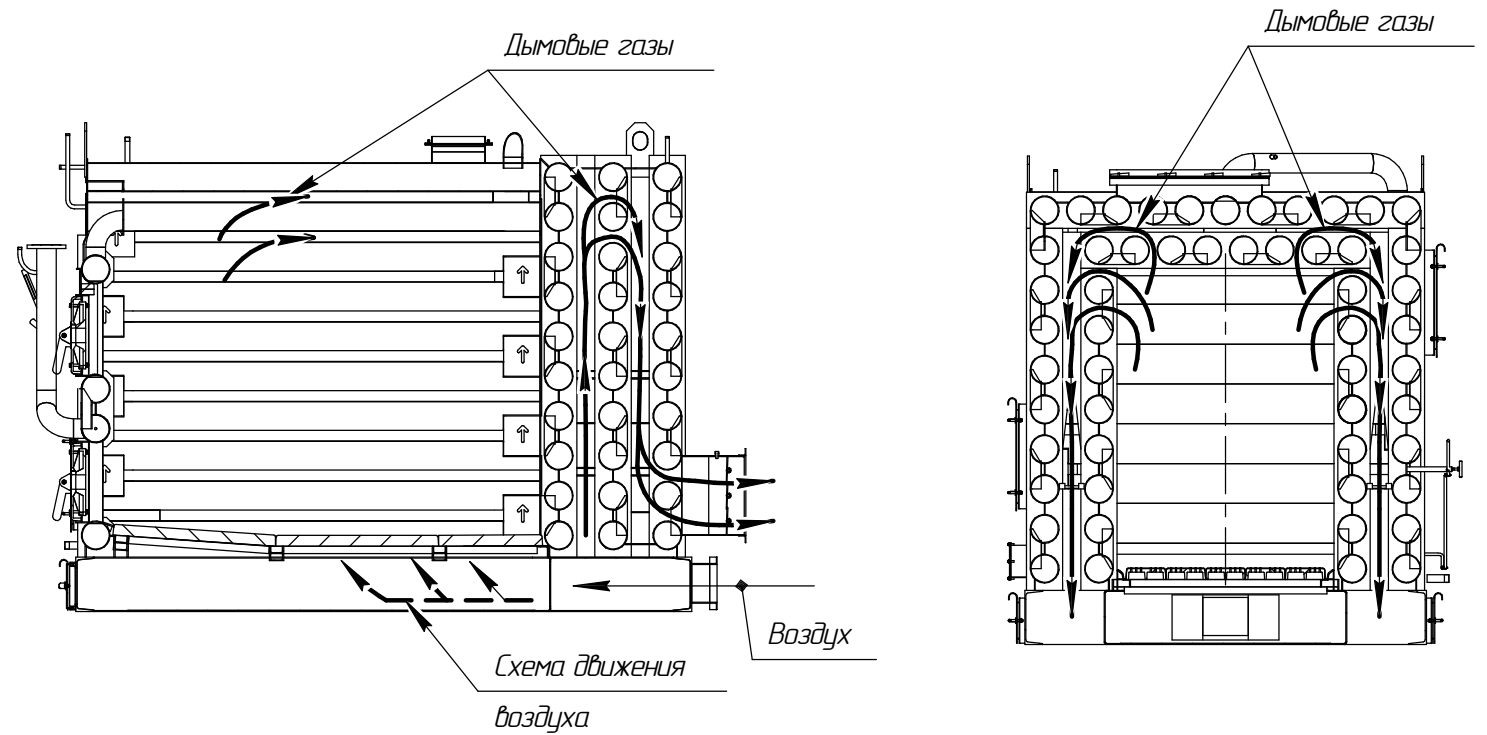


Схема движения дымовых газов

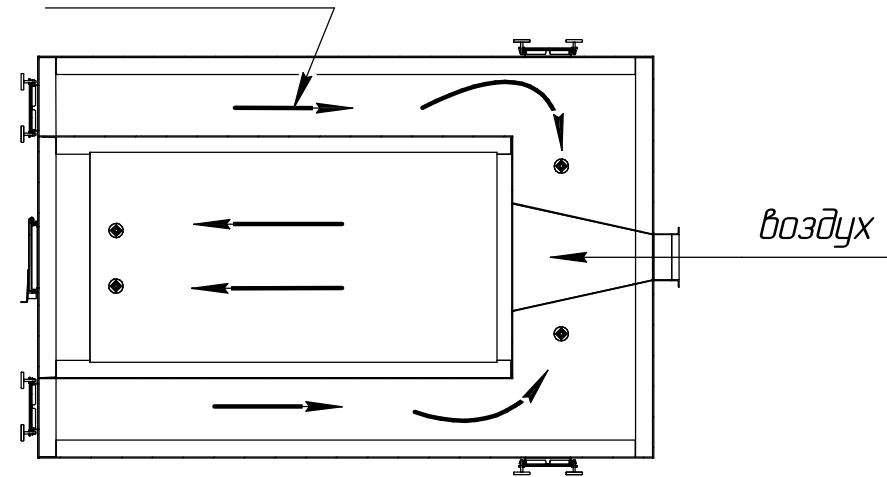
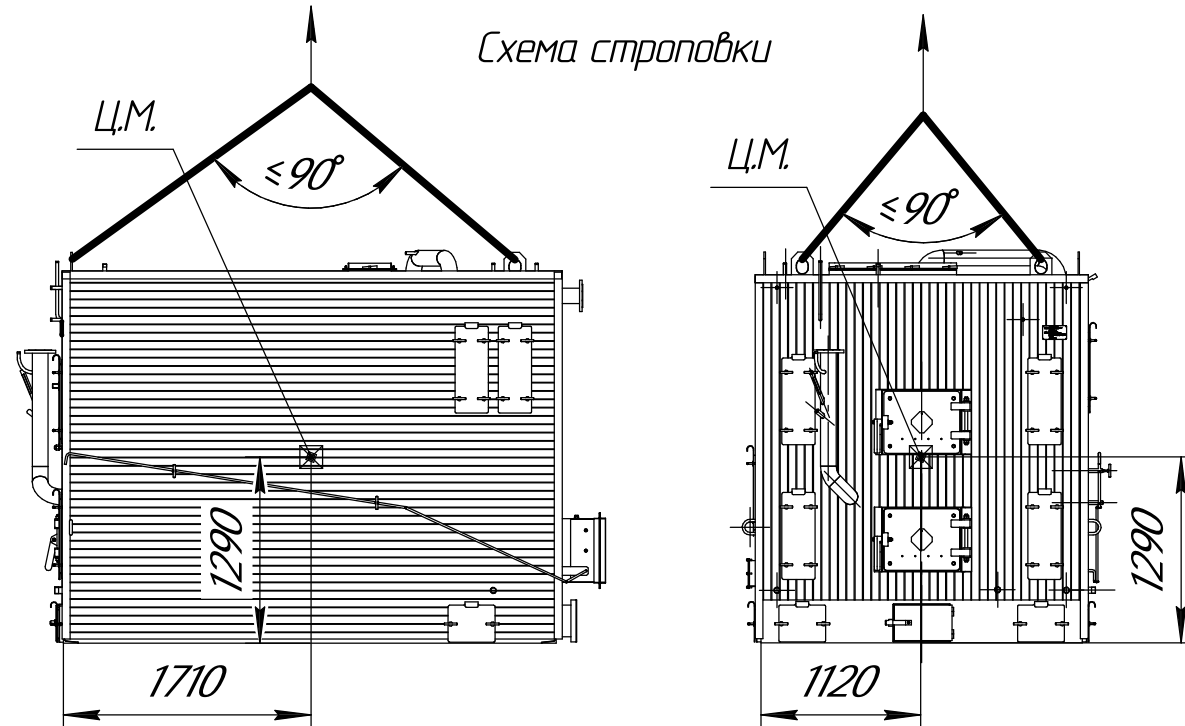
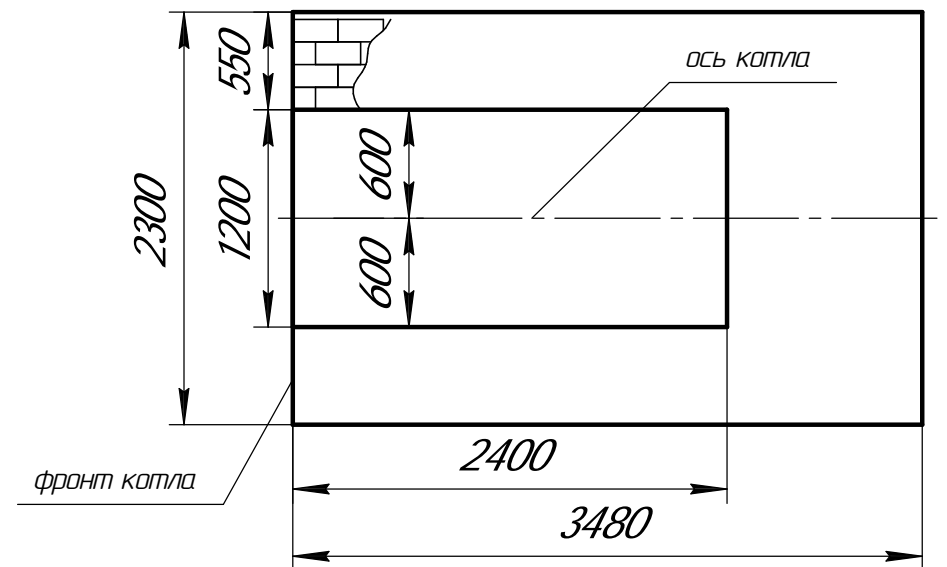


Схема строповки



Основание котла (рекомендуемое)



Инв. № подл.	Подп. и дата.
Взам. инв. №	Инв. № дубл.
Подп. и дата.	Подп. и дата.

Изм.	Лист	№ докум.	Подп.	Дата
------	------	----------	-------	------